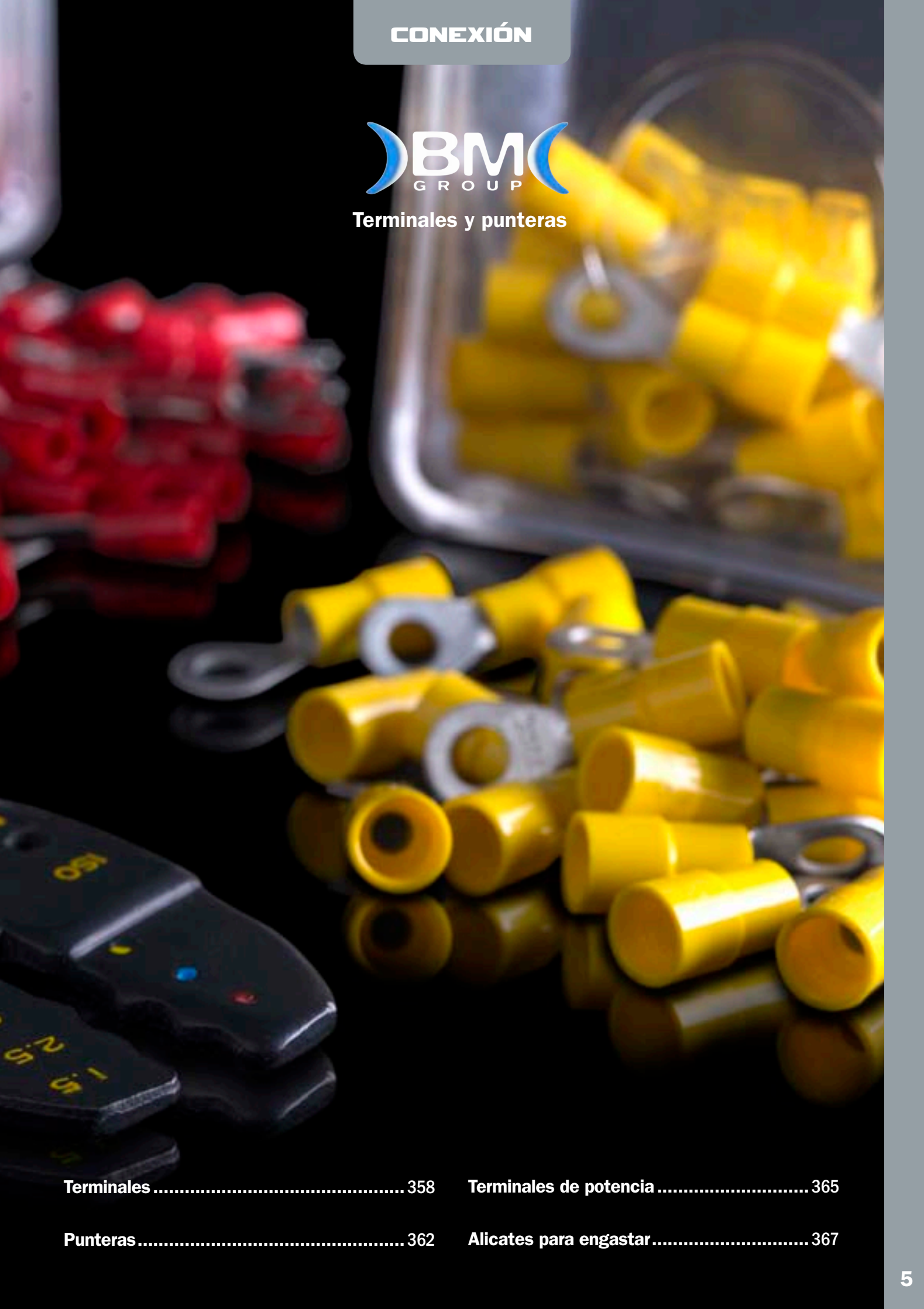




Terminales y punteras



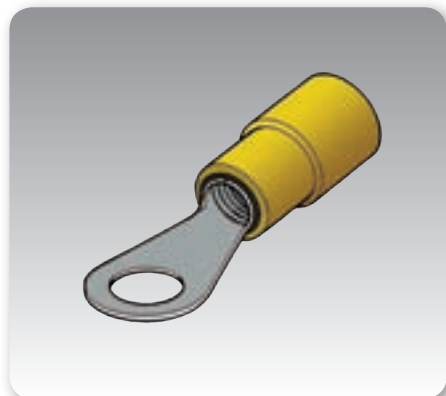
Terminales 358

Terminales de potencia 365

Punteras 362

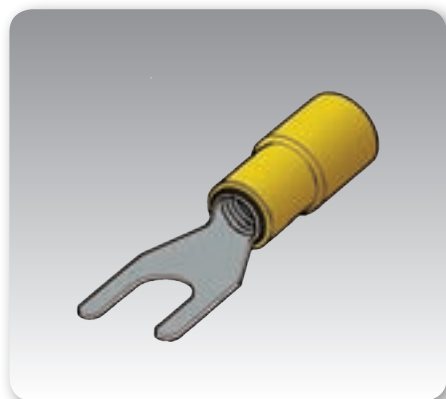
Alicates para engastar 367

Terminales de cobre estañado aislados con PVC



Redondo***

Referencia	Sección mm ²	Tornillo mm	Color	Envase* u.
BM 00101	0,25 ÷ 1,5	2,5	rojo	1000
BM 00107	0,25 ÷ 1,5	3	rojo	1000
BM 00113	0,25 ÷ 1,5	3,5	rojo	1000
BM 00119	0,25 ÷ 1,5	4	rojo	1000
BM 00125	0,25 ÷ 1,5	5	rojo	1000
BM 00131	0,25 ÷ 1,5	6	rojo	1000
BM 00137	0,25 ÷ 1,5	8	rojo	1000
BM 00143	0,25 ÷ 1,5	10	rojo	1000
BM 00201	1,5 ÷ 2,5	2,5	azul	1000
BM 00207	1,5 ÷ 2,5	3	azul	1000
BM 00219	1,5 ÷ 2,5	4	azul	1000
BM 00225	1,5 ÷ 2,5	5	azul	1000
BM 00231	1,5 ÷ 2,5	6	azul	1000
BM 00237	1,5 ÷ 2,5	8	azul	1000
BM 00243	1,5 ÷ 2,5	10	azul	1000
BM 00319	4 ÷ 6	4	amarillo	500
BM 00325	4 ÷ 6	5	amarillo	500
BM 00331	4 ÷ 6	6	amarillo	500
BM 00337	4 ÷ 6	8	amarillo	100
BM 00343	4 ÷ 6	10	amarillo	100



Horquilla***

Referencia	Sección mm ²	Tornillo mm	Color	Envase* u.
BM 00102	0,25 ÷ 1,5	2,5	rojo	1000
BM 00108	0,25 ÷ 1,5	3	rojo	1000
BM 00114	0,25 ÷ 1,5	3,5	rojo	1000
BM 00120	0,25 ÷ 1,5	4	rojo	1000
BM 00126	0,25 ÷ 1,5	5	rojo	1000
BM 00132	0,25 ÷ 1,5	6	rojo	1000
BM 00202	1,5 ÷ 2,5	2,5	azul	1000
BM 00208	1,5 ÷ 2,5	3	azul	1000
BM 00220	1,5 ÷ 2,5	4	azul	1000
BM 00226	1,5 ÷ 2,5	5	azul	1000
BM 00232	1,5 ÷ 2,5	6	azul	1000
BM 00314	4 ÷ 6	3,5	amarillo	500
BM 00320	4 ÷ 6	4	amarillo	500
BM 00326	4 ÷ 6	5	amarillo	500
BM 00332	4 ÷ 6	6	amarillo	500
BM 00338	4 ÷ 6	8	amarillo	100
BM 00344	4 ÷ 6	10	amarillo	100

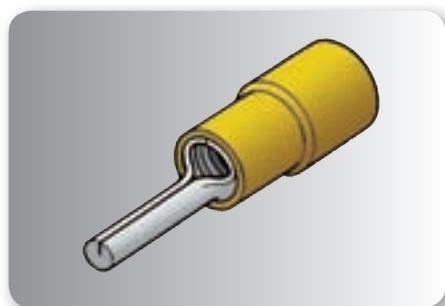
* 1 envase 1000 u = 10 cajitas x 100 u. 1 envase 500 u = 10 cajitas x 50 u

** Para presentación especial en caja de plástico rígido añadir una "S" al final de la referencia

***Homologado UL:

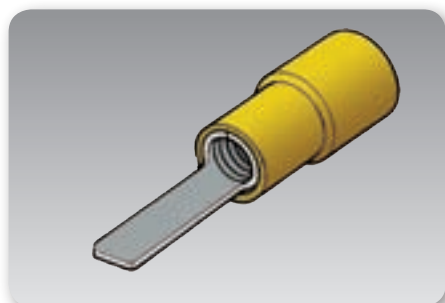


Terminales



Punta redonda***

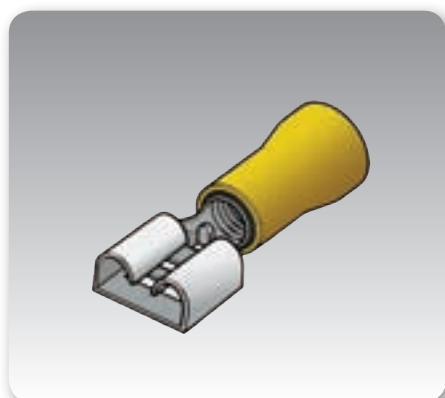
Referencia	Sección mm ²	Longitud punta	Color	Envase* u.
BM 00150	0,25 ÷ 1,5	12	rojo	1000
BM 00151	0,25 ÷ 1,5	9	rojo	1000
BM 00250	1,5 ÷ 2,5	12	azul	1000
BM 00251	1,5 ÷ 2,5	9	azul	1000
BM 00350	4 ÷ 6	14	amarillo	500



Punta plana

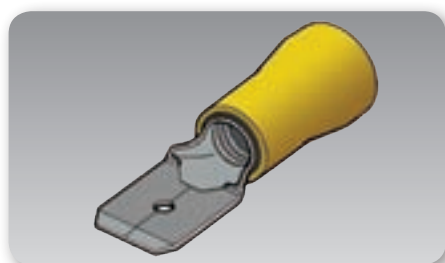
Referencia	Sección mm ²	Longitud punta	Color	Envase* u.
BM 00152	0,25 ÷ 1,5	9	rojo	1000
BM 00252	1,5 ÷ 2,5	9	azul	1000
BM 00253	1,5 ÷ 2,5	16	azul	1000
BM 00352	4 ÷ 6	10	amarillo	500
BM 00353	4 ÷ 6	18,2	amarillo	500

Terminales de latón estañado aislados



Enchufable plano hembra con manguito de cobre antivibración aislado con PVC

Referencia	Sección mm ²	Para lengüeta	Color	Envase* u.
BM 00190***	0,25 ÷ 1,5	6,3 x 0,8	rojo	1000
BM 00105	0,25 ÷ 1,5	5,2 x 0,8	rojo	1000
BM 00145***	0,25 ÷ 1,5	4,8 x 0,5	rojo	1000
BM 00148***	0,25 ÷ 1,5	4,8 x 0,8	rojo	1000
BM 00395***	0,25 ÷ 1,5	2,8 x 0,5	rojo	1000
BM 00390***	0,25 ÷ 1,5	2,8 x 0,8	rojo	1000
BM 00290***	1,5 ÷ 2,5	6,3 x 0,8	azul	1000
BM 00205	1,5 ÷ 2,5	5,2 x 0,8	azul	1000
BM 00245***	1,5 ÷ 2,5	4,8 x 0,5	azul	1000
BM 00248***	1,5 ÷ 2,5	4,8 x 0,8	azul	1000
BM 00391***	4 ÷ 6	6,3 x 0,8	amarillo	500
BM 00393	4 ÷ 6	9,8 x 1,1	amarillo	1000



Enchufable plano macho con manguito de cobre antivibración aislado con PVC***

Referencia	Sección mm ²	Lengüeta	Color	Envase* u.
BM 00180	0,25 ÷ 1,5	6,3 x 0,8	rojo	1000
BM 00280	1,5 ÷ 2,5	6,3 x 0,8	azul	1000
BM 00380	4 ÷ 6	6,3 x 0,8	amarillo	500

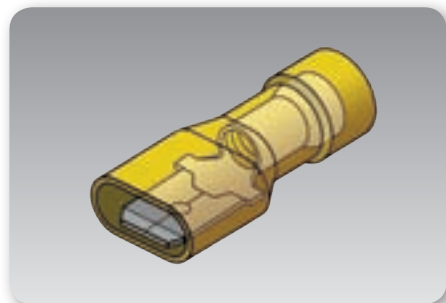
* 1 envase 1000 u = 10 cajitas x 100 u. 1 envase 500 u = 10 cajitas x 50 u

** Para presentación especial en caja de plástico rígido añadir una "S" al final de la referencia

***Homologado UL:

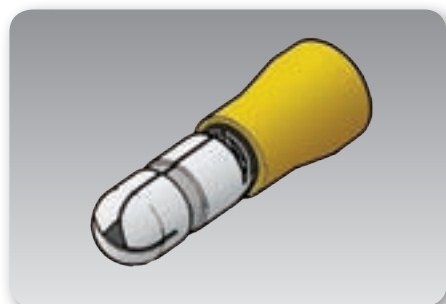


Terminales de latón estañado aislados



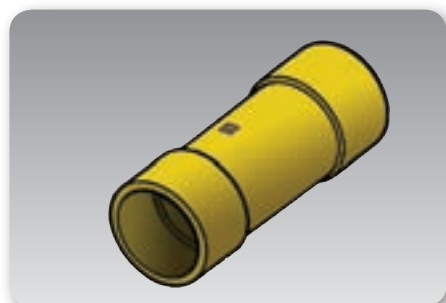
Enchufable plano macho totalmente aislado nylon

Referencia	Sección mm ²	Lengüeta	Color	Envase* u.
BM 80180	0,25 ÷ 1,5	6,3 x 0,8	rojo	1000
BM 80280	1,5 ÷ 2,5	6,3 x 0,8	azul	500
BM 80380	4 ÷ 6	6,3 x 0,8	amarillo	500



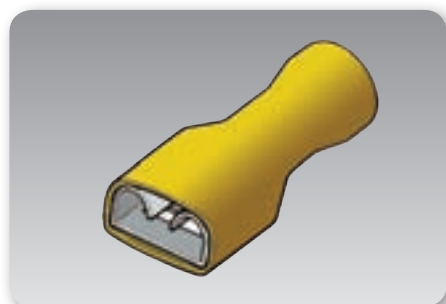
Enchufable cilíndrico macho con manguito de cobre antivibración aislado con PVC

Referencia	Sección mm ²	Ø	Color	Envase* u.
BM 00130***	0,25 ÷ 1,5	4	rojo	1000
BM 00230***	1,5 ÷ 2,5	5	azul	1000
BM 00234***	1,5 ÷ 2,5	4	azul	1000
BM 00330	4 ÷ 6	5	amarillo	500



Manguito de empalme por testa o en paralelo aislado con PVC

Referencia	Sección mm ²	Tipo	Color	Envase* u.
BM 00160***	0,25 ÷ 1,5	por testa PVC	rojo	1000
BM 00260***	1,5 ÷ 2,5	por testa PVC	azul	1000
BM 00262***	1,5 ÷ 2,5	en paralelo PVC	azul	1000
BM 00360***	4 ÷ 6	por testa PVC	amarillo	500
BM 00362***	4 ÷ 6	en paralelo PVC	amarillo	500



Enchufable plano hembra totalmente aislado PVC con manguito de cobre antivibración***

Referencia	Sección mm ²	Para lengüeta	Color	Envase* u.
BM 00191	0,25 ÷ 1,5	6,3 x 0,8	rojo	1000
BM 00192	0,25 ÷ 1,5	4,8 x 0,8	rojo	1000
BM 00291	1,5 ÷ 2,5	6,3 x 0,8	azul	500
BM 00292	1,5 ÷ 2,5	4,8 x 0,8	azul	1000
BM 00392	4 ÷ 6	6,3 x 0,8	amarillo	500

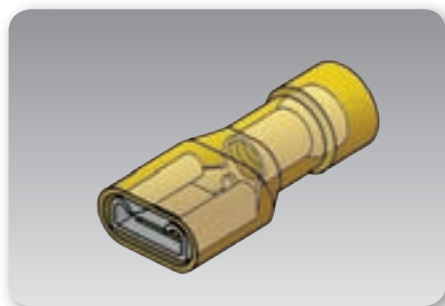
* 1 envase 1000 u = 10 cajitas x 100 u. 1 envase 500 u = 10 cajitas x 50 u

** Para presentación especial en caja de plástico rígido añadir una "S" al final de la referencia

***Homologado UL:

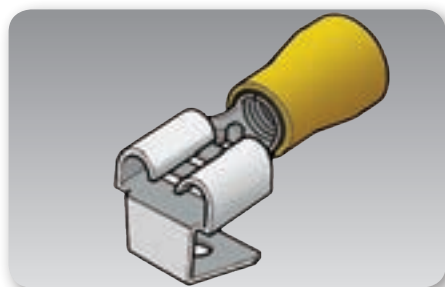


Terminales



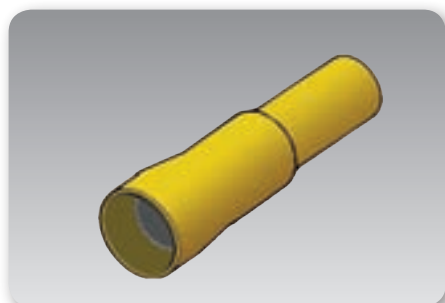
Enchufable plano hembra totalmente aislado nylon con manguito de cobre antivibración

Referencia	Sección mm ²	Para lengüeta	Color	Envase* u.
BM 80191	0,25 ÷ 1,5	6,3 x 0,8	rojo	1000
BM 80291	1,5 ÷ 2,5	6,3 x 0,8	azul	500
BM 80392	4 ÷ 6	6,3 x 0,8	amarillo	500



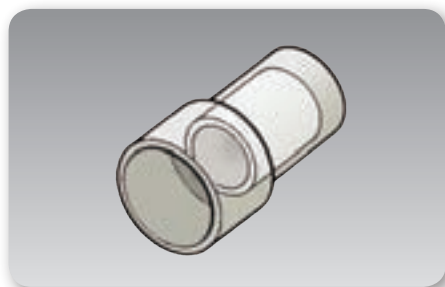
Enchufable plano mixto (hembra+macho) con manguito de cobre antivibración aislado con PVC

Referencia	Sección mm ²	Para lengüeta	Color	Envase* u.
BM 00198	0,25 ÷ 1,5	6,3 x 0,8	rojo	500
BM 00298	1,5 ÷ 2,5	6,3 x 0,8	azul	500



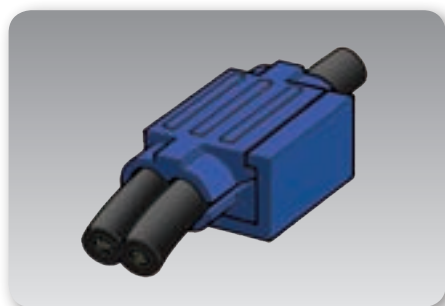
Enchufable cilíndrico hembra con manguito de cobre antivibración aislado con PVC

Referencia	Sección mm ²	Ø int.	Color	Envase* u.
BM 00140***	0,25 ÷ 1,5	4	rojo	1000
BM 00240***	1,5 ÷ 2,5	5	azul	500
BM 00244***	1,5 ÷ 2,5	4	azul	500
BM 00340	4 ÷ 6	5	amarillo	500



Conector final con capuchón aislado con nylon

Referencia	Sección mm ²	Para lengüeta	Color	Envase* u.
BM 00170***	0,25 ÷ 1,5	2,6	rojo	1000
BM 00270***	1,5 ÷ 2,5	3,2	azul	1000
BM 00370***	4 ÷ 6	4	amarillo	500



Conector rápido aislado con polipropileno

Referencia	Sección mm ²	Color	Envase* u.
BM 00110	0,25 ÷ 1,5	rojo	500
BM 00210	1,5 ÷ 2,5	azul	500
BM 00310	4 ÷ 6	amarillo	500

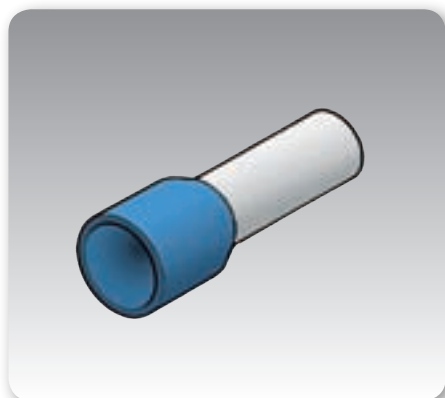
* 1 envase 1000 u = 10 cajitas x 100 u. 1 envase 500 u = 10 cajitas x 50 u

** Para presentación especial en caja de plástico rígido añadir una "S" al final de la referencia

***Homologado UL:

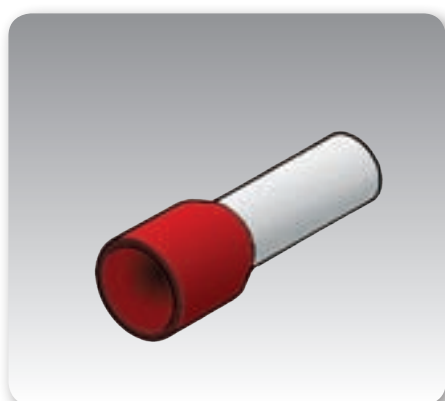


Punteras huecas de cobre electrolítico estañado aisladas con polipropileno



Cable simple, aislante con código de color según "Telemecanique"

Referencia	Sección mm ²	Tornillo mm	Color	Envase* u.
BM 00500	0,25	8	azul celeste	5000
BM 005002	0,34	8	turquesa	5000
BM 00501	0,5	8	naranja	5000
BM 00502	0,75	8	blanco	5000
BM 00503	1	8	amarillo	5000
BM 00504	1,5	8	rojo	5000
BM 00506	2,5	8	azul	2500
BM 00507	2,5	18	azul	2000
BM 00508	4	10	gris	2000
BM 005081	4	12	gris	2000
BM 00509	4	18	gris	2000
BM 00510	6	12	negro	1000
BM 00511	6	18	negro	1000
BM 00512	10	12	marfil	1000
BM 00513	10	18	marfil	500
BM 00514	16	12	verde	500
BM 00515	16	18	verde	500
BM 00516	25	16	marrón	100
BM 00517	35	16	beige	100
BM 00518	50	20	oliva	50
BM 00519	70	21	amarillo	50
BM 00520	95	25	rojo	50
BM 00521	120	27	azul	50

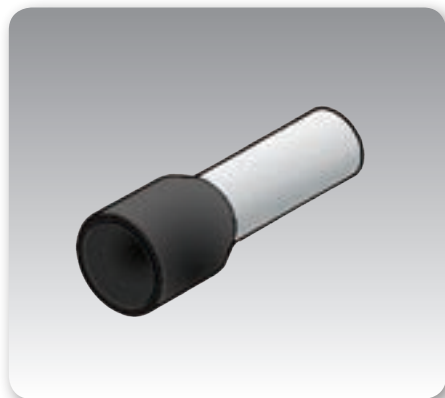


Cable simple, aislante con código de color según DIN 46228/4

Referencia	Sección mm ²	Tornillo mm	Color	Envase* u.
BM 00601	0,5	8	blanco	5000
BM 00602	0,75	8	gris	5000
BM 00603	1	8	rojo	5000
BM 00604	1,5	8	negro	5000
BM 006041	1,5	10	negro	5000
BM 00605	1,5	18	negro	2500
BM 00506	2,5	8	azul	2500
BM 005061	2,5	12	azul	2500
BM 00507	2,5	18	azul	2000
BM 00508	4	10	gris	2000
BM 005081	4	12	gris	2000
BM 00509	4	18	gris	1000
BM 00610	6	12	amarillo	1000
BM 00612	10	12	rojo	500
BM 00613	10	18	rojo	500
BM 00614	16	12	azul	500
BM 00615	16	18	azul	500
BM 00616	25	16	amarillo	100
BM 00617	35	16	rojo	100
BM 00618	50	20	azul	50

*1 envase de 500 o superior consta de 10 cajitas

Punteras



Cable simple, aislante con código de color según "Weidmuller"

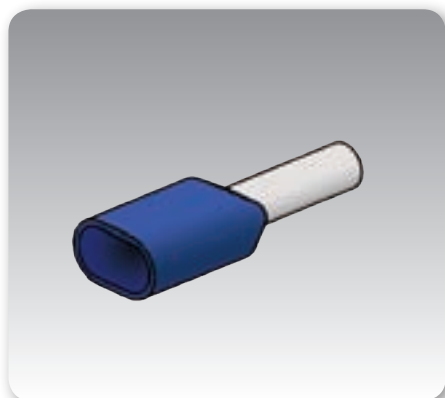
Referencia	Sección mm ²	Tornillo mm	Color	Envase* u.
BM 00601	0,5	8	blanco	5000
BM 00702	0,75	8	azul celeste	5000
BM 00603	1	8	rojo	5000
BM 00604	1,5	8	negro	5000
BM 006041	1,5	10	negro	5000
BM 00605	1,5	18	negro	2500
BM 00706	2,5	8	gris	2500
BM 007061	2,5	12	gris	2500
BM 00707	2,5	18	gris	2500
BM 00708	4	10	naranja	2000
BM 007081	4	12	naranja	2000
BM 00709	4	18	naranja	2000
BM 00710	6	12	verde	1000
BM 00711	6	18	verde	1000
BM 00712	10	12	marrón	1000
BM 00713	10	18	marrón	500
BM 00714	16	12	marfil	500
BM 00715	16	18	marfil	500
BM 00716	25	16	negro	500
BM 00617	35	16	rojo	100
BM 00618	50	20	azul	100
BM 00520	95	25	rojo	50
BM 00521	120	27	azul	50



Dos cables, aislante con código de color según "Weidmuller"

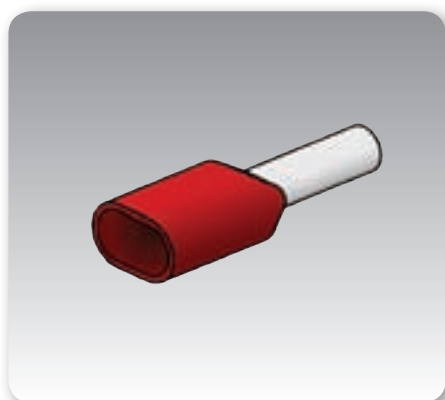
Referencia	Sección mm ²	Tornillo mm	Color	Envase* u.
BM 00552	2 x 0,75	8	blanco	2000
BM 00554	2 x 1	8	amarillo	2000
BM 00555	2 x 1	10	amarillo	2000
BM 00556	2 x 1,5	8	rojo	2000
BM 00557	2 x 1,5	12	rojo	2000
BM 00558	2 x 2,5	10	azul	1000
BM 00559	2 x 2,5	13	azul	1000
BM 00560	2 x 4	12	gris	1000
BM 00561	2 x 6	14	negro	500
BM 00562	2 x 10	14	marfil	100
BM 00563	2 x 16	14	verde	50

Punteras huecas de cobre electrolítico estañado aisladas con polipropileno



Dos cables, aislante con código de color según DIN46228/4

Referencia	Sección mm ²	Tornillo mm	Color	Envase* u.
BM 00651	2 x 0,5	8	blanco	2000
BM 00652	2 x 0,75	8	gris	2000
BM 00653	2 x 0,75	10	gris	2000
BM 00654	2 x 1	8	rojo	2000
BM 00655	2 x 1	10	rojo	2000
BM 00656	2 x 1,5	8	negro	2000
BM 00657	2 x 1,5	12	negro	2000
BM 00558	2 x 2,5	10	azul	1000
BM 00559	2 x 2,5	13	azul	1000
BM 00560	2 x 4	12	gris	1000
BM 00661	2 x 6	14	amarillo	500
BM 00662	2 x 10	14	rojo	100
BM 00663	2 x 16	14	azul	50

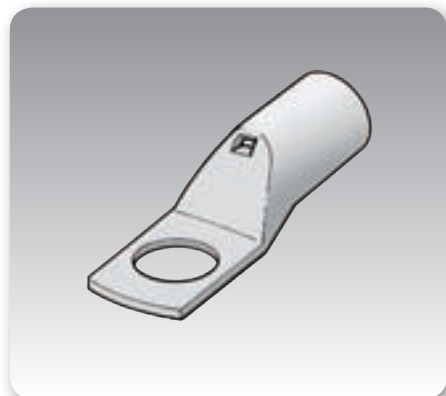


Dos cables, aislante con código de color según "Telemecanique"

Referencia	Sección mm ²	Tornillo mm	Color	Envase* u.
BM 00651	2 x 0,5	8	blanco	2000
BM 00753	2 x 0,75	8	azul	2000
BM 00654	2 x 1	8	rojo	2000
BM 00655	2 x 1	10	rojo	2000
BM 00656	2 x 1,5	8	negro	2000
BM 00657	2 x 1,5	12	negro	2000
BM 00758	2 x 2,5	10	gris	1000
BM 00760	2 x 4	12	naranja	1000
BM 00761	2 x 6	14	verde	500
BM 00762	2 x 10	14	marrón	100
BM 00763	2 x 16	14	marfil	50

*1 envase de 500 o superior consta de 10 cajitas

Terminales de potencia



Terminales de tubo de cobre estañado no aislados

Referencia	Sección mm ²	Tornillo mm	Envase* u.
BM 012191*	2,5	4	100
BM 012251*	2,5	5	100
BM 012311*	2,5	6	100
BM 012371*	2,5	8	100
BM 013251*	6	5	100
BM 013311*	6	6	100
BM 013371*	6	8	100
BM 013431*	6	10	100
BM 01419	10	5	100
BM 01431	10	6	100
BM 01437	10	8	100
BM 01443	10	10	100
BM 01531	16	6	100
BM 01537	16	8	100
BM 01543	16	10	100
BM 01631	25	6	100
BM 01637	25	8	100
BM 01643	25	10	100
BM 01649	25	12	100
BM 01737	35	8	100
BM 01743	35	10	100
BM 01749	35	12	100
BM 01837	50	8	100
BM 01843	50	10	100
BM 01849	50	12	100
BM 01937	70	8	100
BM 01943	70	10	100
BM 01949	70	12	100
BM 01955	70	14	100
BM 03143	95	10	50
BM 03149	95	12	50
BM 03155	95	14	50
BM 03161	95	16	50
BM 03249	120	12	50
BM 03255	120	14	50
BM 03261	120	16	50
BM 03355	150	14	50
BM 03361	150	16	50
BM 03367	150	20	50
BM 03455	185	14	50
BM 03461	185	16	50
BM 03467	185	20	50
BM 03555	240	14	50
BM 03561	240	16	50
BM 03567	240	20	50
BM 03661	300	16	25
BM 03667	300	20	25
BM 03761	400	16	25
BM 03767	400	20	25
BM 03861	500	16	25
BM 03867	500	20	25
BM 03967	630	20	25

*Disponible hasta agotar estocs. Alternativa: terminales de crimpar

Terminales de potencia

Punteras huecas de cobre electrolítico estañado aisladas con polipropileno



Aislados con poliamida negra T 105°

Referencia	Sección mm ²	Tornillo mm	Envase* u.
BM 004311	10	6	100
BM 004371	10	8	100
BM 004431	10	10	100
BM 005311	16	6	100
BM 005371	16	8	100
BM 005431	16	10	100
BM 005491	16	12	100
BM 006311	25	6	100
BM 006371	25	8	100
BM 006431	25	10	100
BM 006491	25	12	100
BM 007311	35	6	100
BM 007371	35	8	100
BM 007431	35	10	100
BM 007491	35	12	100
BM 008371	50	8	100
BM 008431	50	10	100
BM 008491	50	12	100
BM 008551	50	14	100
BM 009371	70	8	50
BM 009431	70	10	50

*1 envase de 500 o superior consta de 10 cajitas

Alicates y matrices para engastar

Alicates y matrices para engastar



Alicates

Referencia	Sección	Tipo	Envase* u.
BM 536	0,5 ÷ 6	aislados	1



Alicates automáticos ACT "advanced crimping tool"

Referencia	Sección	Tipo	Envase* u.
BM 5341	0,25 ÷ 6	aislados	1
BM 5371	0,5 ÷ 4	punteras huecas	1
BM 5391	6 ÷ 16	punteras huecas	1
BM 5331	25 ÷ 50	punteras huecas	1



Alicates industriales para terminales de cobre no aislados

Referencia	Sección	Tipo	Envase* u.
BM 525	2,5 ÷ 16	cobre no aislados	1



Alicates para punteras huecas

Referencia	Sección	Envase* u.
BM 541	0,75 ÷ 16	1



Maleta Kit compuesto por 1 alicate ACT y 5 matrices

Referencia	Matrices	Sección mm ²	Tipo	Envase* u.
BM 5345	BM 534D	0,25 ÷ 6	aislados	1
	BM 537D	0,5 ÷ 4	punteras huecas	1
	BM 539D	6 ÷ 16	punteras huecas	1
	BM 531D	0,5 ÷ 6	latón abiertos	1
	BM 535D	0,5 ÷ 10	no aislados	1



Matrices de recambio para alicates automáticos "ACT" y maleta Kit BM 5345

Referencia	Sección mm ²	Tipo	Envase* u.
BM 534 D	0,25 ÷ 6	aislados	1
BM 537 D	0,5 ÷ 4	punteras huecas	1
BM 539 D	6 ÷ 16	punteras huecas	1
BM 531 D	0,5 ÷ 6	latón abiertos	1
BM 535 D	0,5 ÷ 10	no aislados	1



Tenazas para terminales de potencia

Referencia	Sección mm ²	Terminales	Envase* u.
BM 513	10 ÷ 120	DIN	1